

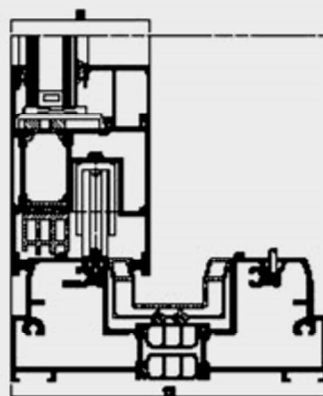
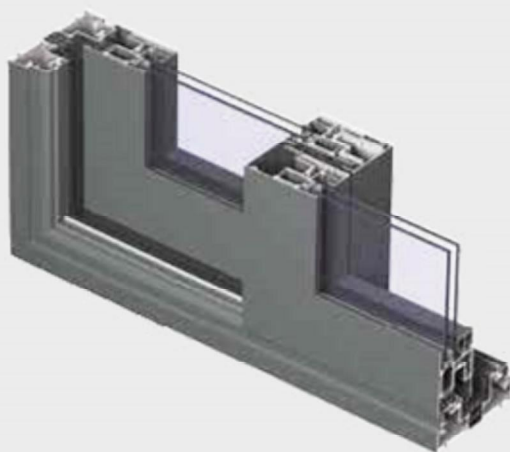


Architect: De Jure/Smeyers-Verbeke

CP 155

Kwaliteit en isolatie elegant gecombineerd.

R
REYNAERS
aluminium



Whow!

CP 155 is een thermisch onderbroken aluminium schuifdeursysteem dat door het grote toelaatbare vleugelgewicht (tot 400 kg), mogelijke vleugelhoogte (tot 3 m) en de vele configuratiemogelijkheden architect en bouwheer een enorme ontwerpvrijheid biedt.

Door de hoge thermische prestaties en de hoge luchtdichtheid is de CP 155-reeks perfect toepasbaar in de laagenergie- en passiefbouw. Het systeem kan eenvoudig worden uitgebreid tot een HI-versie met nog hogere thermische prestaties.

CP 155-LS/HI met Minergie-label behaalt de beste thermische prestaties waardoor deze variant, gecombineerd met driedubbele beglazing, perfect toepasbaar is in de passiefbouw. Deze schuifdeur wordt steeds uitgevoerd als een hefschuifdeur met monorail waarbij de vaste beglazing langs de buitenzijde wordt geplaatst.

Ook geautomatiseerde oplossingen zijn beschikbaar voor een maximaal gebruikscomfort.

